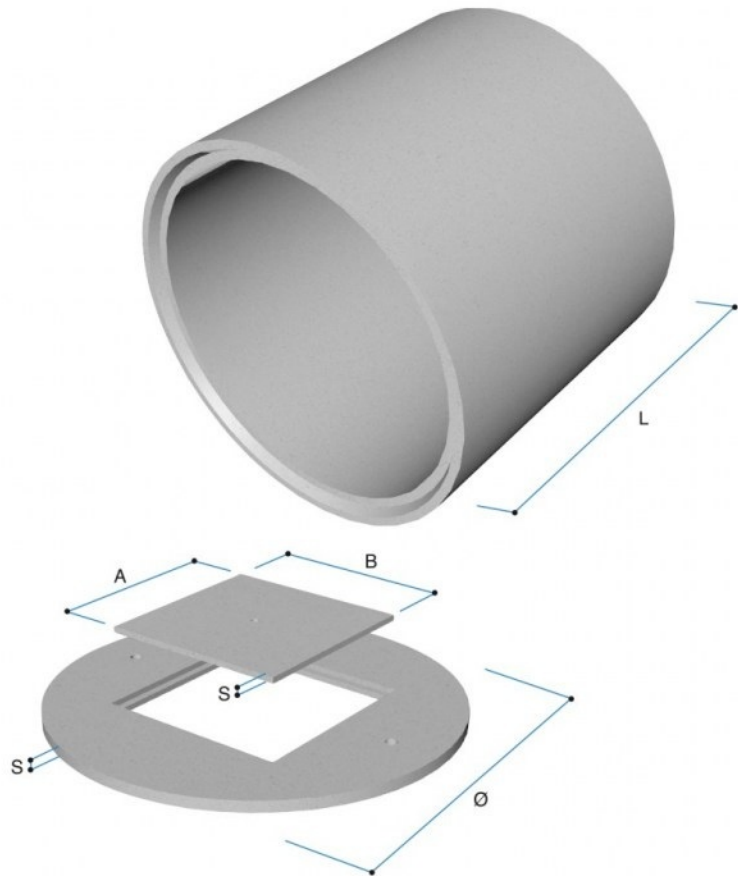
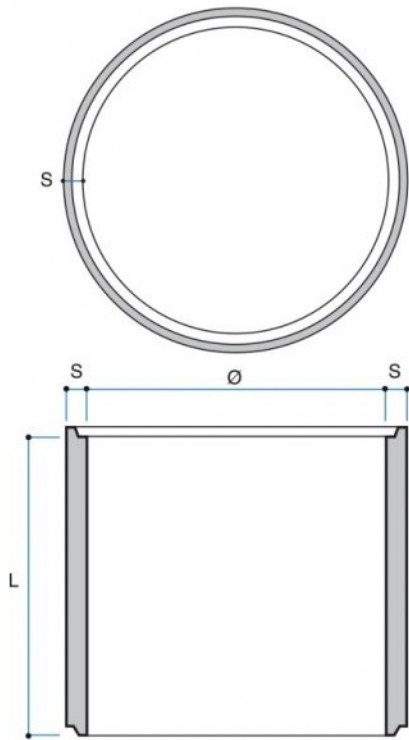


TUBI TUBO A SEZIONE CIRCOLARE CON GIUNTO A MEZZO SPESSORE



Voce di capitolato

Tubo in calcestruzzo vibrocompresso a sezione circolare senza piede d'appoggio con giunto a mezzo spessore.

Codice	Descrizione	P.V.R.	A cm	B cm	Ø cm	S cm	L cm	Peso Kg	Dim. pedana cm	Pezzi su pedana	Peso pedana Kg	Portata motrice pz.	Portata autotreno pz.
GCH5454CL	Chiusino 54x54 per coperchi tubo Ø800-Ø1000	V	54	54		4,5		32				384	896
GCH6464CL	Chiusino 64x64 per coperchi tubo Ø1200-Ø1500-Ø2000	V	64	64		4		36				336	784
GCO0800MF	Coperchio per tubo Ø800 L100	V			92	10		90				134	312
GCO1000MG	Coperchio per tubo Ø1000 L100	V			114	10		166				72	168
GCO1200MH	Coperchio per tubo Ø1200 L100	V			136	10		250				48	112
GCO1500MI	Coperchio per tubo Ø1500 L100	V			167	10		600				20	47
GCO2000ML	Coperchio per tubo Ø2000 L100	V			219	10		1,150				10	24
GTB0200MA	Tubo vibrocompresso Ø200 L100	V			20	2,8	100	52	100x100x100	16	832	160	384
GTB0300MB	Tubo vibrocompresso Ø300 L100	V			30	3	100	76				120	320
GTB0400MC	Tubo vibrocompresso Ø400 L100	V			40	3,5	100	110				76	200
GTB0500MD	Tubo vibrocompresso Ø500 L100	V			50	4,3	100	170				52	144
GTB0600ME	Tubo vibrocompresso Ø600 L100	V			60	4,8	100	225				36	96
GTB0800MF	Tubo vibrocompresso Ø800 L100	V			80	6	100	380				18	44
GTB1000MG	Tubo vibrocompresso Ø1000 L100	V			100	7	100	550				14	40
GTB1200MH	Tubo vibrocompresso Ø1200 L100	V			120	8	100	750				10	28
GTB1500FF	Tubo vibrocompresso Ø1500 L100 (con fondo)	V			150	8,5	100	1,491				6	14
GTB1500MI	Tubo vibrocompresso Ø1500 L100	V			150	8,5	100	1,008				6	14
GTB2000FF	Tubo vibrocompresso Ø2000 L100 (con fondo)	V			200	9,5	100	2,406				4	10
GTB2000ML	Tubo vibrocompresso Ø2000 L100	V			200	9,5	100	1,540				4	10