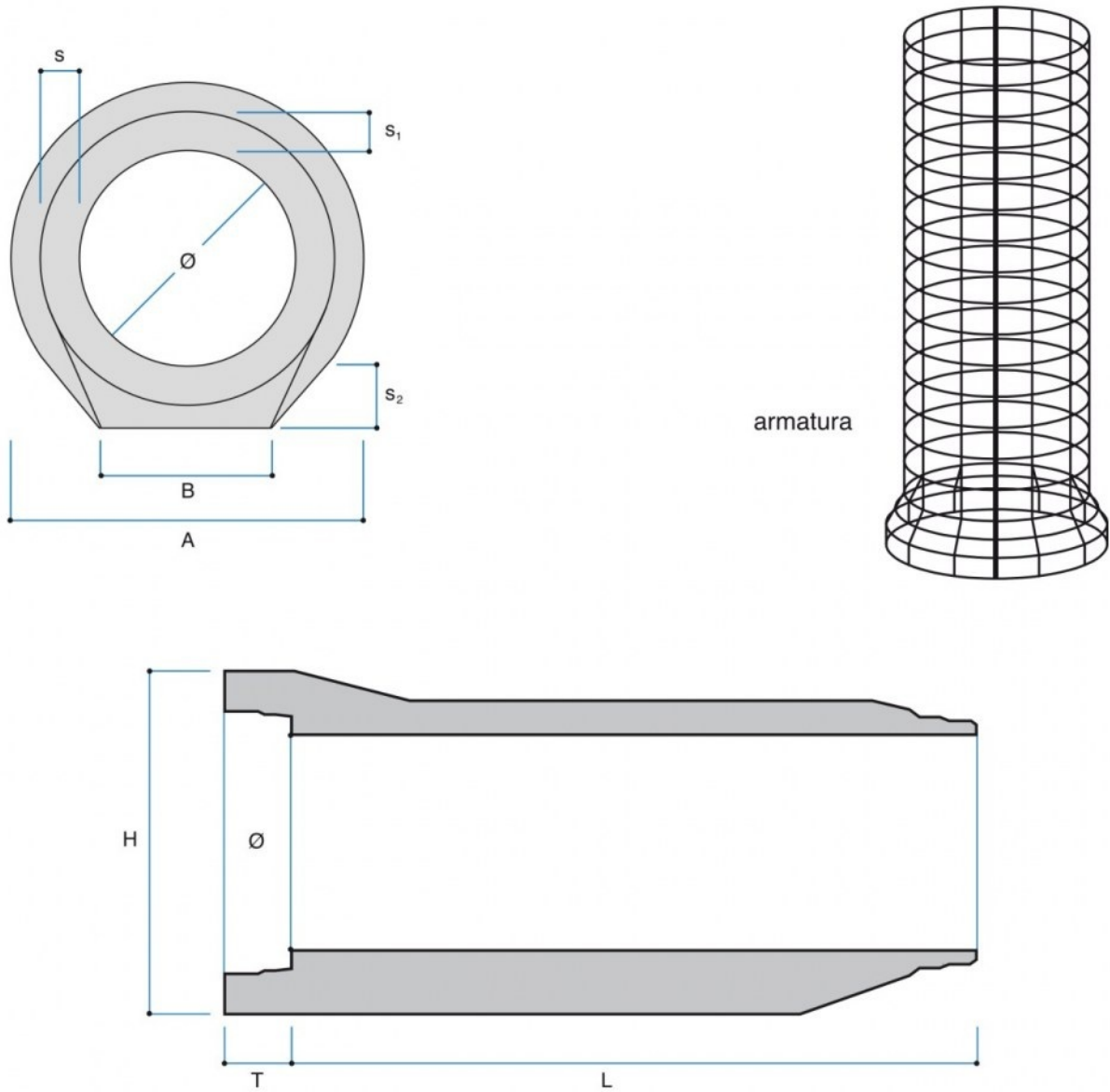


TUBI



Voce di capitolato

Tubi prefabbricati in calcestruzzo armato vibrocompresso con base piana di appoggio, giunto a bicchiere e anello di tenuta in gomma sintetica incorporata o a rotolamento. I tubi armati sono dotati di gabbia elettrosaldata di acciaio costituita da spirale continua e barre longitudinali, aventi passo e diametro idonei a resistere ai carichi minimi di rottura previsti dalla norma UNI EN 1916.

Codice	Tipo	Descrizione	P.V.R.	A cm	B cm	Ø cm	S cm	S1 cm	S2 cm	H cm	L cm	T cm	Peso Kg	Portata motrice pz.	Portata autotreno pz.
GTG0400HA	40L250A	Tubo vibrocompresso armato Ø400 L250	V	60	18	40	5.5	6	8.2	59	240.5	9.5	625	19	45
GTG0500HB	50L250A	Tubo vibrocompresso armato Ø500 L250	V	73	25	50	6.5	7	9.2	71.5	240.5	9.5	850	14	33
GTG0600HC	60L250A	Tubo vibrocompresso armato Ø600 L250	V	86	25	60	7.2	8	10.7	84.5	239	11	1,150	10	24
GTG0800HD	80L250A	Tubo vibrocompresso armato Ø800 L250	V	111.6	31	80	8.2	9	13	109.6	239	11	1,750	7	16
GTG1000HE	100L250A	Tubo vibrocompresso armato Ø1000 L250	V	138.8	43	100	10	11	15.6	135.8	237.4	12.6	2,675	4	10
GTG1200HF	120L250A	Tubo vibrocompresso armato Ø1200 L250	V	163.2	50	120	11.5	12.5	18.2	160.6	237.4	12.6	3,625	3	8
GTG1500HG	150L250A	Tubo vibrocompresso armato Ø1500 L250	V	184.6	70	150	16.5	16.5	15.2	183.3	237.4	12.6	5,075	2	5
GTN0300LA	30L250	Tubo vibrocompresso Ø300 L250	V	49.2	16	30	5.1	5.1	7.7	48.1	240.5	9.5	430	28	65
GTN0400LB	40L250	Tubo vibrocompresso Ø400 L250	V	60	18	40	5.5	6	8.2	59	240.5	9.5	600	20	47
GTN0500LC	50L250	Tubo vibrocompresso Ø500 L250	V	73	22	50	6.5	7	9.2	71.5	240.5	9.5	815	15	34
GTN0600LD	60L250	Tubo vibrocompresso Ø600 L250	V	86	25	60	7.2	8	10.7	84.5	239	11	1,100	11	25
GTN0800LE	80L250	Tubo vibrocompresso Ø800 L250	V	111.6	31	80	8.2	9	13	109.6	239	11	1,680	7	17
GTN1000LF	100L250	Tubo vibrocompresso Ø1000 L250	V	138.8	43	100	10	11	15.6	135.8	237.4	12.6	2,565	5	11
GTN1200LG	120L250	Tubo vibrocompresso Ø1200 L250	V	163.2	50	120	11.5	12.5	18.2	160.6	237.4	12.6	3,480	3	8