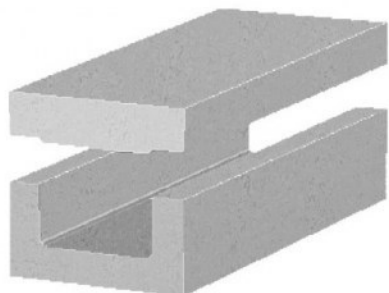
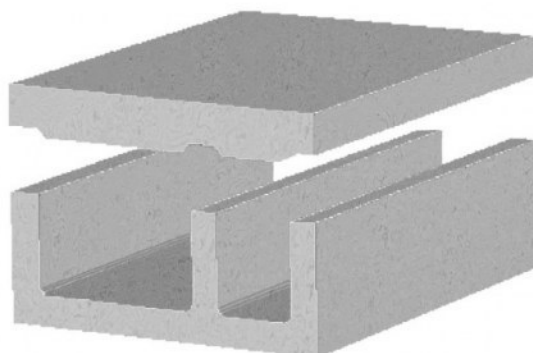


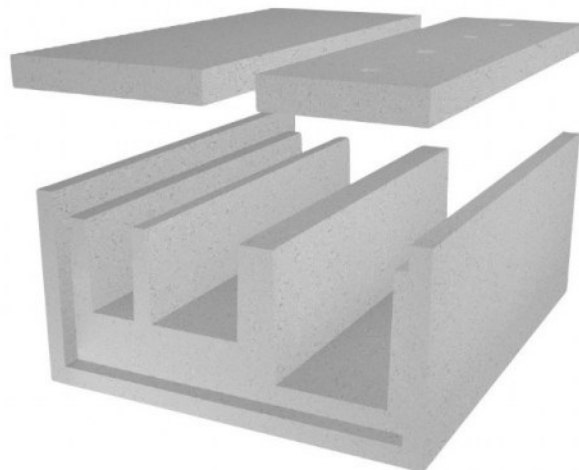
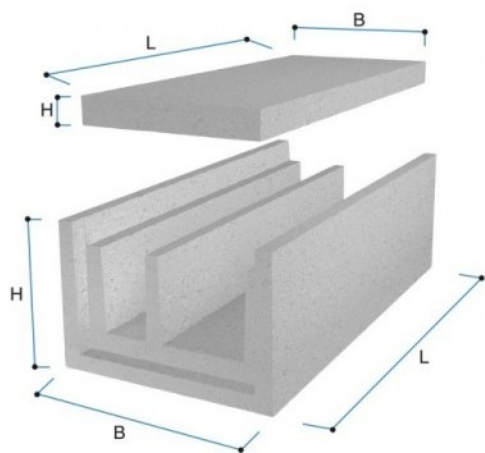
STRADALI CANALETTA PORTACAVI



FS V318



FS V317



Voce di capitolato

Canaletta portacavi a due e tre scomparti di sezione rettangolare, realizzata con elementi prefabbricati in calcestruzzo armato vibrato, di lunghezza 100 cm con incastro a mezzo spessore, comprensiva di coperchi i c.a.v. di spessore 6 cm.

Codice	Descrizione	P.V.R.	B cm	H cm	L cm	Peso Kg	Dim. pedana cm	Pezzi su pedana	Peso pedana Kg	Portata motrice pz.	Portata autotreno pz.
GCN2014CP	Coperchio 1 scomparto	PV	20	4.5	50	11	100x100x100	100	1,100	1000	2600
GCN2014NN	Canaletta 1 scomparto (FS V318)	PV	20	14	50	17	100x100x84	60	1,020	600	1560
GCN3815CP	Coperchio 2 scomparti	PV	37.5	4.5	50	20	120x100x45	60	1,200	600	1440
GCN3815NN	Canaletta 2 scomparti (FS V317)	PV	37.5	14.5	50	32	120x100x73	30	960	300	780
GCN5033CP	Coperchio 2 scomparti	PV	40	6	100	55	100x100x60	20	1,100	200	480
GCN5033NN	Canaletta 2 scomparti	PV	50	33	100	193	100x100x100	6	1,158	60	144
GCN8040CP	Coperchi 3 scomparti	PV	70	6	100	91	100x100x60	10	910	120	300
GCN8040NN	Canaletta 3 scomparti	PV	80	40	100	364	100x100x120	3	1,092	33	66