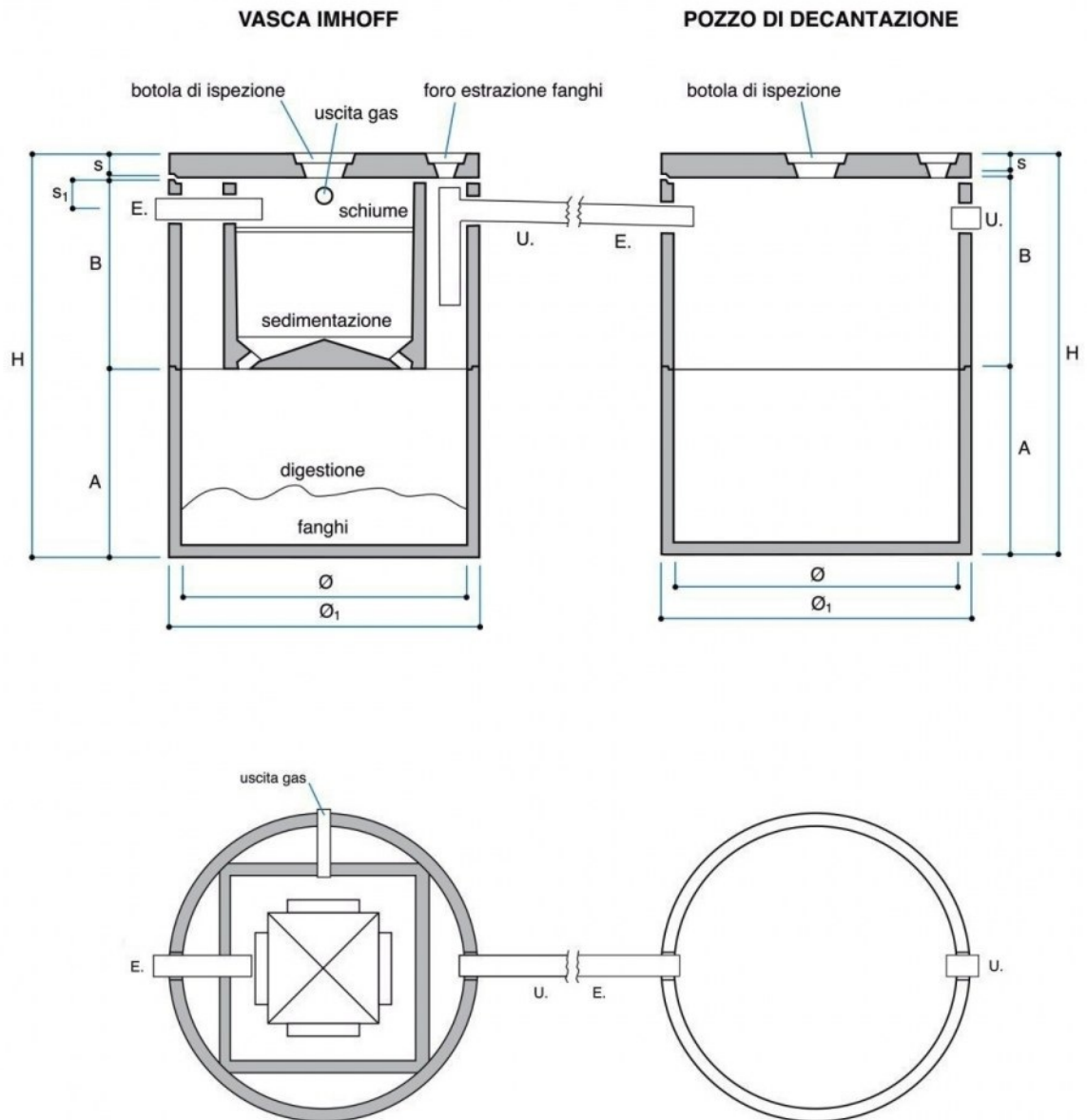


DEPURAZIONE VASCA IMHOFF Ø1000



Voce di capitolato

Impianto di trattamento acque reflue costituito da vasca primaria Imhoff e successivo pozzo di decantazione, realizzati entrambi con elementi prefabbricati in c.a.v. da posizionare in opera e sigillare adeguatamente per garantirne la perfetta tenuta idraulica.

La vasca IMHOFF è composta da due distinti comparti:

1. *sedimentazione*: dimensionato in modo che i liquami vi possano stazionare dalle 4 alle 6 ore con il carico di punta;
2. *digestione*: dimensionato per una capacità di 100 litri procapite considerando almeno due estrazioni annuali dei fanghi.

Codice	Tipo	Descrizione	P.V.R.	A cm	B cm	Ø cm	Ø1 cm	S cm	S1 cm	H cm	Peso Kg	Portata motrice pz.	Portata autotreno pz.
GFB1005CA	VØ1000	Vasca Imhoff Ø1000 H167 (fino a 5 utenti)	PV	75	82	100	110	10		167	1,225	9	20
GFB1010AA		Elemento prolunga Ø1000 H75	PV		75	100	110				320	30	72
GFB1010EU		Elemento E.U. Ø1000 H82	PV		82	100	110		17		600	20	46
GFB1010FN		Elemento di fondo Ø1000 H75	PV	75		100	110				410	24	66
GFB1010SC		Soletta di copertura Ø1000 sp.10	PV				110	10			220	55	130
GVD1005CA	PØ1000	Pozzo decantazione Ø1000 H160 (fino a 5 utenti)	PV	75	75	100	110	10		160	918	9	20