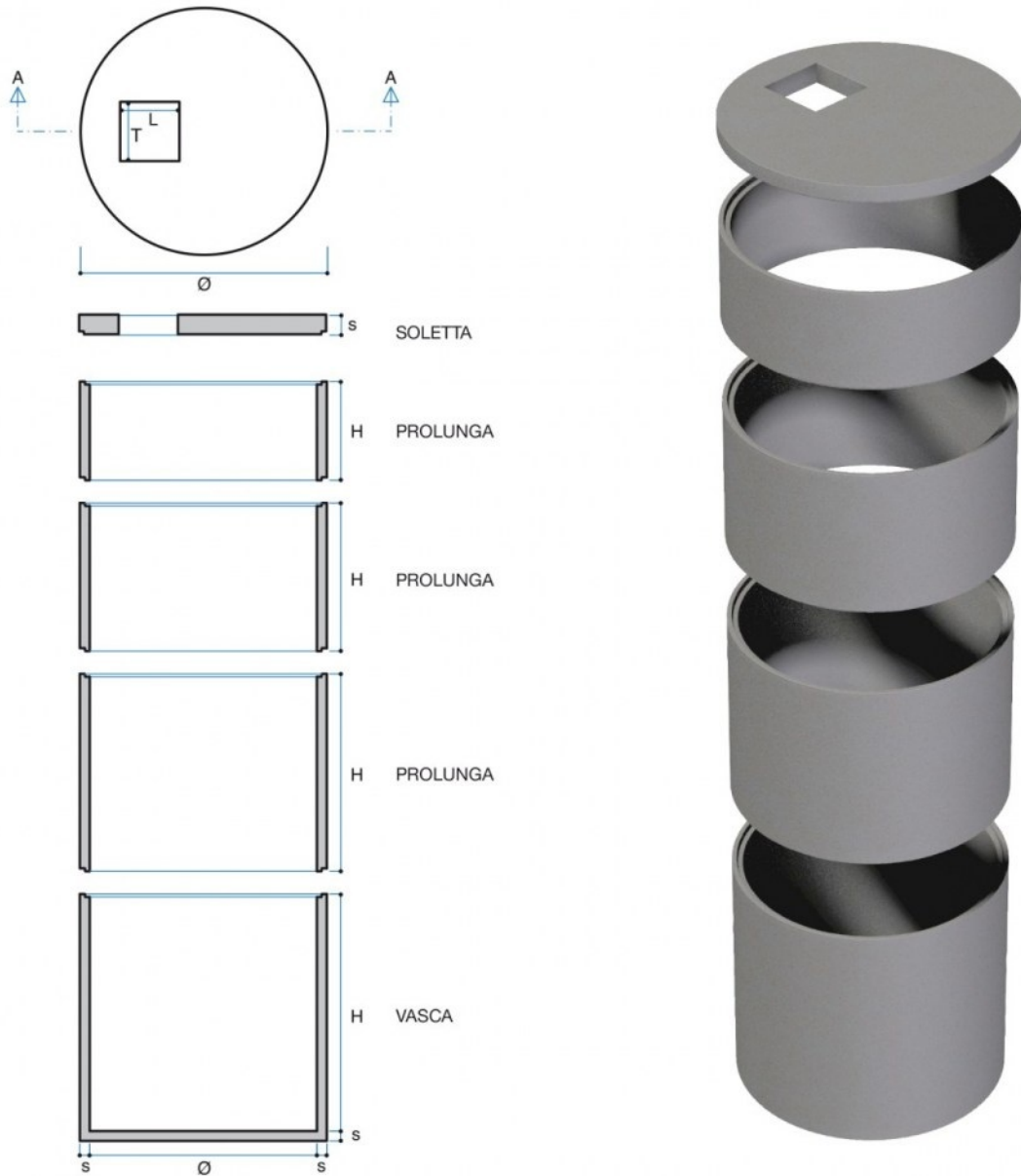


DEPURAZIONE VASCA CIRCOLARE Ø2200



Voce di capitolato

Vasca circolare prefabbricata in c.a.v. comprensiva di soletta di copertura prefabbricata in c.a.v., carrabile e non, dotata di passo d'uomo.

Tutte le nostre vasche sono corredate di calcoli strutturali secondo le vigenti Norme Tecniche per le Costruzioni "D.M. Infrastrutture e Trasporti 17 Gennaio 2018".

Codice	Descrizione	P.V.R.	Ø cm	S cm	H cm	L cm	T cm	Peso Kg	Portata motrice pz.	Portata autotreno pz.
GVC2200SC1	Soletta circolare carr. Ø2200 sp.20 (1^ cat.)	V	220	20		60	60	1,700	6	15
GVC2200SC1i	Soletta circolare carr. Ø2200 sp.20 (1^ cat.- i15)	V	220	20		60	60	1,700	6	15
GVC2200SC2	Soletta circolare carr. Ø2200 sp.20 (2^ cat.)	V	220	20		60	60	1,700	6	15
GVC2200SC2i	Soletta circolare carr. Ø2200 sp.20 (2^ cat.- i15)	V	220	20		60	60	1,700	6	15
GVC2200VC	Vasca circolare Ø2200 H210 (da interro-i15 /F.T.)	V	200	9	210			3,925	2	5
GVC2210PN	Prolunga H100 per vasca Ø2200	V	200	9	100			1,480	4	15
GVC2215PM	Prolunga H150 per vasca Ø2200	V	200	9	150			2,270	2	10