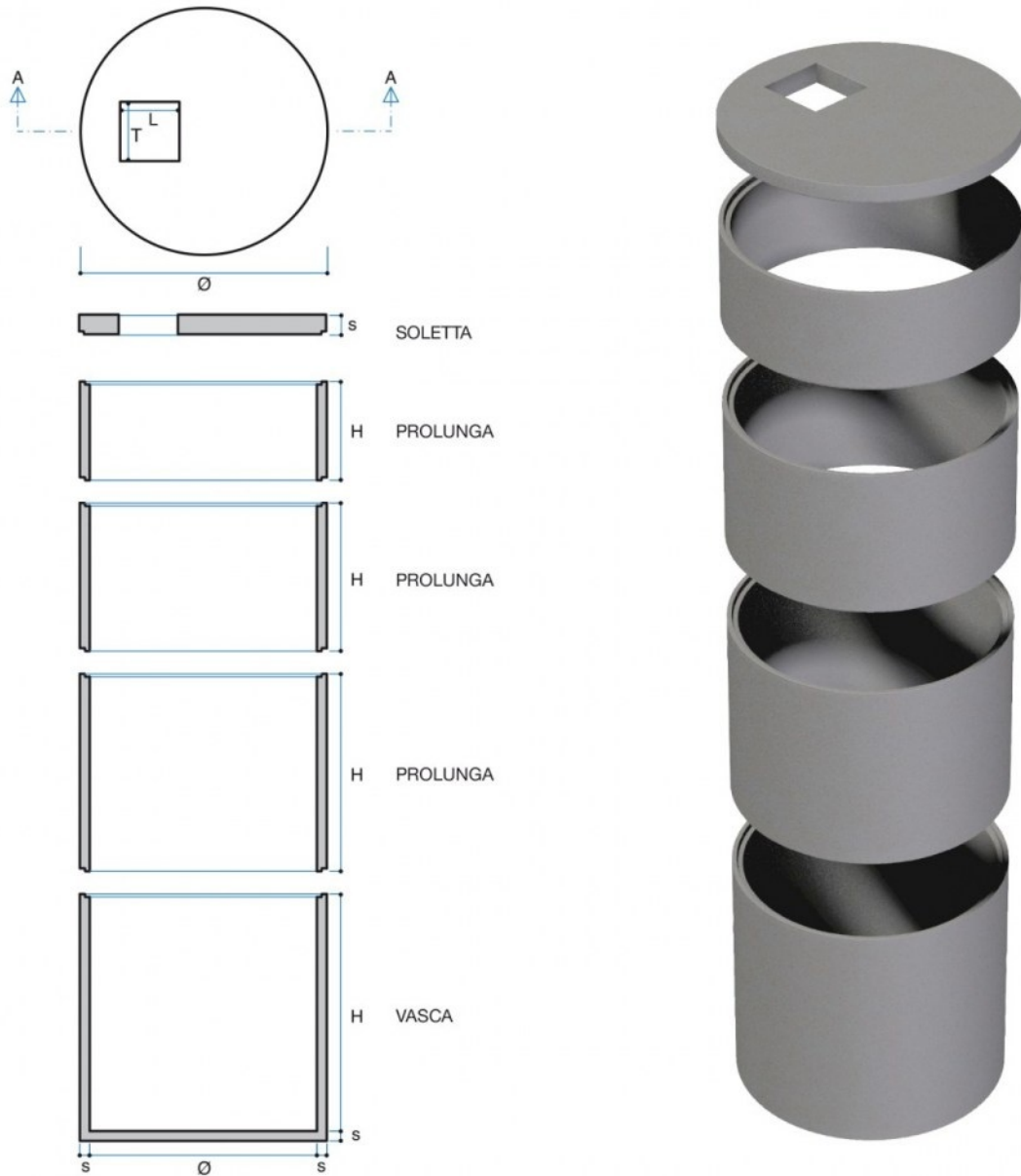


**DEPURAZIONE VASCA CIRCOLARE Ø2500**



**Voce di capitolato**

Vasca circolare prefabbricata in c.a.v. comprensiva di soletta di copertura prefabbricata in c.a.v., carrabile e non, dotata di passo d'uomo.

*Tutte le nostre vasche sono corredate di calcoli strutturali secondo le vigenti Norme Tecniche per le Costruzioni "D.M. Infrastrutture e Trasporti 17 Gennaio 2018".*

Codice	Descrizione	P.V.R.	Ø cm	S cm	H cm	L cm	T cm	Peso Kg	Portata motrice pz.	Portata autotreno pz.
GVC2500DI	Diaframma interno 230xH200 sp.8 per vasca Ø2500	V		8	200	230		920		
GVC2500SC1	Soletta circolare carr. Ø2500 sp.20 (1^ cat.)	V	250	20		60	60	2,250	8	12
GVC2500SC1i	Soletta circolare carr. Ø2500 sp.20 (1^ cat.- i15)	V	250	20		60	60	2,250	8	12
GVC2500SC2	Soletta circolare carr. Ø2500 sp.20 (2^ cat.)	V	250	20		60	60	2,250	8	12
GVC2500SC2i	Soletta circolare carr. Ø2500 sp.20 (2^ cat.- i15)	V	250	20		60	60	2,250	8	12
GVC2500VC	Vasca circolare Ø2500 H250 (da interro-i15 /F.T.)	V	230	10	250			5,750	2	5
GVC2510PN	Prolunga H100 per vasca Ø2500	V	230	10	100			1,880	4	15
GVC2515PM	Prolunga H150 per vasca Ø2500	V	230	10	150			2,825	2	10
GVC2520PL	Prolunga H200 per vasca Ø2500	V	230	10	200			3,770	2	8