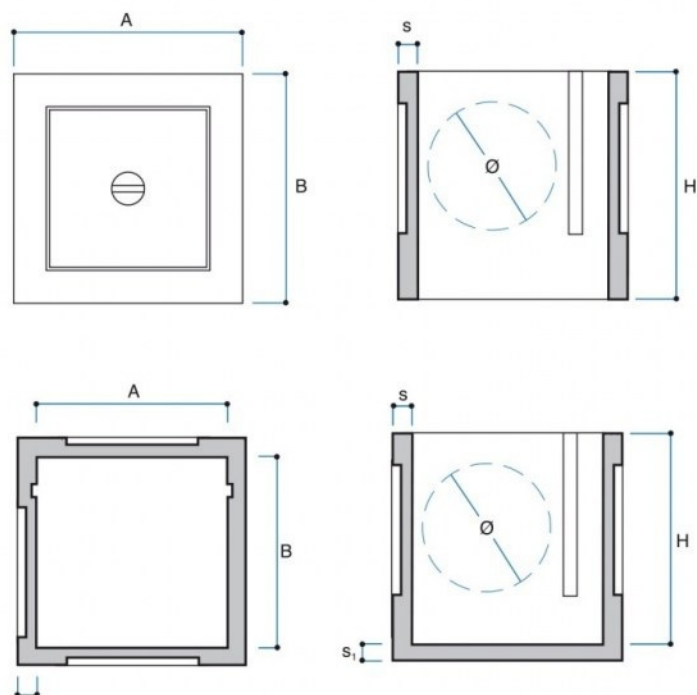
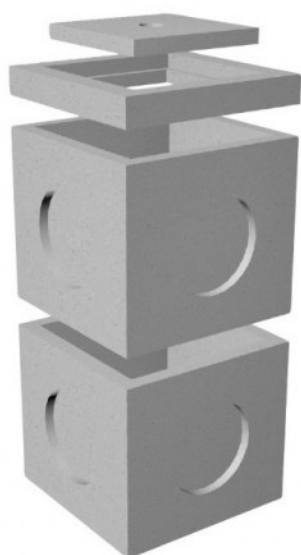


POZZETTI **POZZETTO DI RACCORDO**


Codice	Tipo	Descrizione	P.V.R.	A cm	B cm	S2 cm	Peso Kg	Dim. pedana cm	Pezzi su pedana	Peso pedana Kg	Portata motrice pz.	Portata autotreno pz.
GPL3030CH	30x30	Chiusino 30x30x6	PV	40	40	6	14	120x120x30	45	630	900	1980

Voce di capitolato

Pozzetto realizzato con elementi prefabbricati in calcestruzzo vibrato, munito di impronte laterali per l'inserimento dei tubi e completo di chiusino pedonabile.