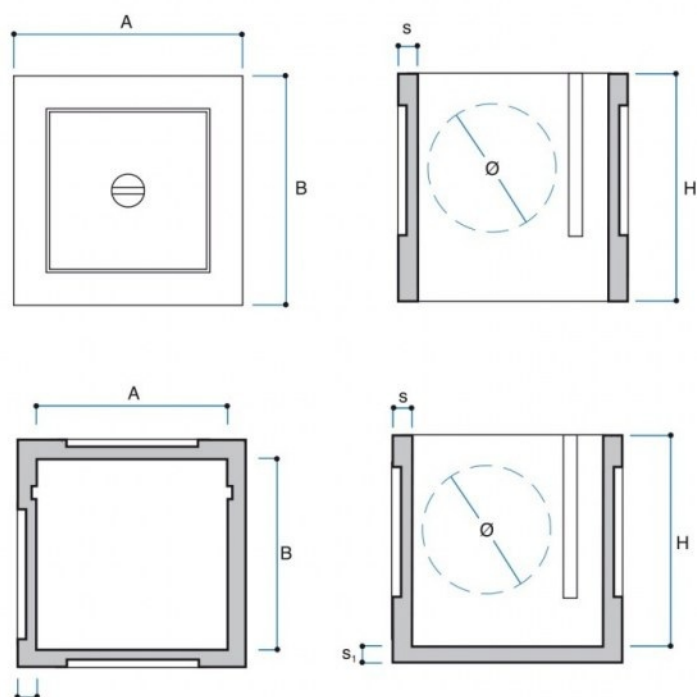
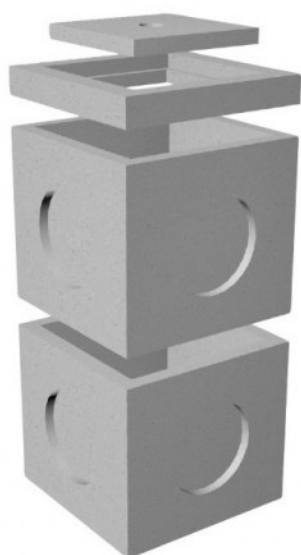


**POZZETTI**      **POZZETTO DI RACCORDO**


Codice	Tipo	Descrizione	P.V.R.	A cm	B cm	Ø cm	S cm	H cm	Peso Kg	Dim. pedana cm	Pezzi su pedana	Peso pedana Kg	Portata motrice pz.	Portata autotreno pz.
GPL3030PL	30x30	Prolunga 30x30 H34	PV	30	30	13	5	34	37	120x120x136	36	1,332	288	756

**Voce di capitolato**

Pozzetto realizzato con elementi prefabbricati in calcestruzzo vibrato, munito di impronte laterali per l'inserimento dei tubi e completo di chiusino pedonabile.