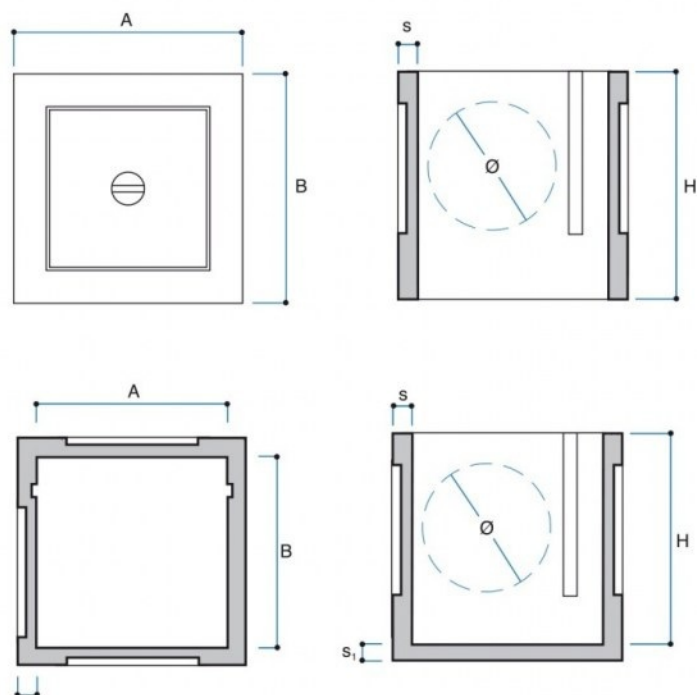
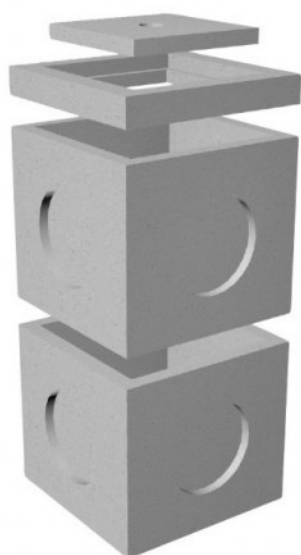


POZZETTI **POZZETTO DI RACCORDO**


Codice	Tipo	Descrizione	P.V.R.	A cm	B cm	S cm	Peso Kg	Dim. pedana cm	Pezzi su pedana	Peso pedana Kg	Portata motrice pz.	Portata autotreno pz.
GPL4040CH	40x40	Chiusino 40x40x7	PV	50	50	7	28	100x100x70	20	560	440	1000

Voce di capitolato

Pozzetto realizzato con elementi prefabbricati in calcestruzzo vibrato, munito di impronte laterali per l'inserimento dei tubi e completo di chiusino pedonabile.