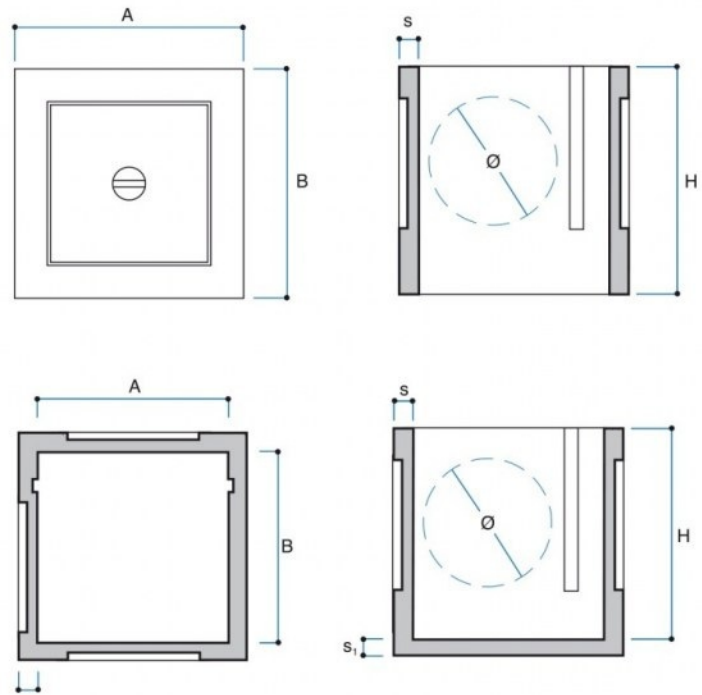
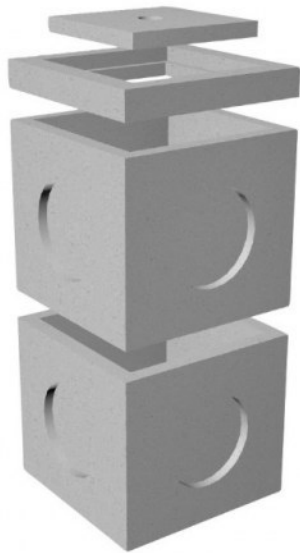


POZZETTI **POZZETTO DI RACCORDO**


Codice	Tipo	Descrizione	P.V.R.	A cm	B cm	Ø cm	S cm	H cm	Peso Kg	Portata motrice pz.	Portata autotreno pz.
GPL4040PL	40x40	Prolunga 40x40 H44	PV	40	40	22	5	44	72	170	390

Voce di capitolato

Pozzetto realizzato con elementi prefabbricati in calcestruzzo vibrato, munito di impronte laterali per l'inserimento dei tubi e completo di chiusino pedonabile.