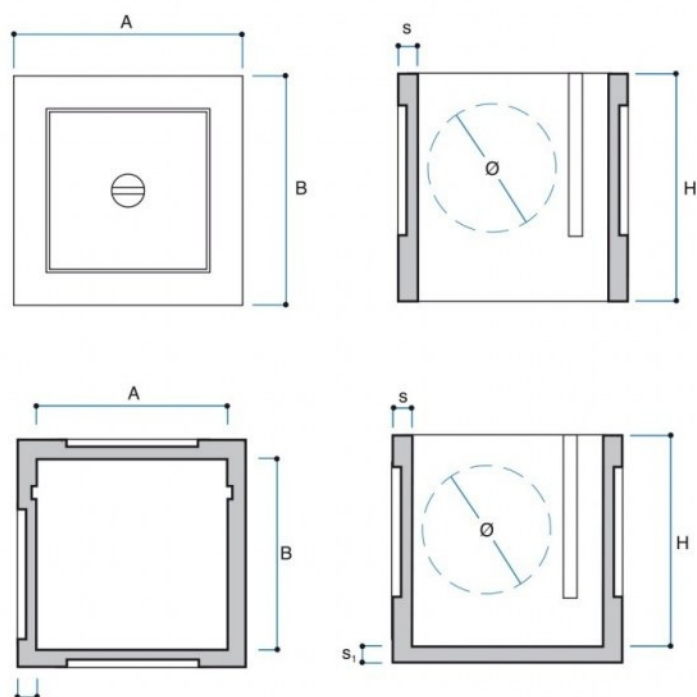
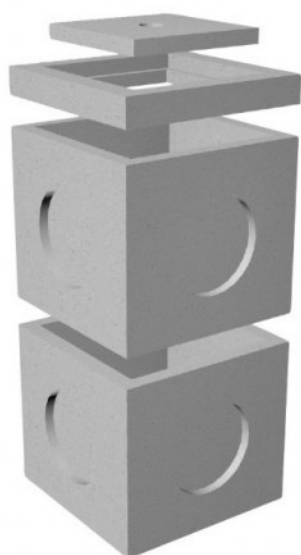


**POZZETTI**    **POZZETTO DI RACCORDO**


Codice	Tipo	Descrizione	P.V.R.	A cm	B cm	Ø cm	S cm	H cm	Peso Kg	Portata motrice pz.	Portata autotreno pz.
GPL5050PL	50x50	Prolunga 50x50 H54	PV	50	50	30	5	54	135	90	210

**Voce di capitolato**

Pozzetto realizzato con elementi prefabbricati in calcestruzzo vibrato, munito di impronte laterali per l'inserimento dei tubi e completo di chiusino pedonabile.