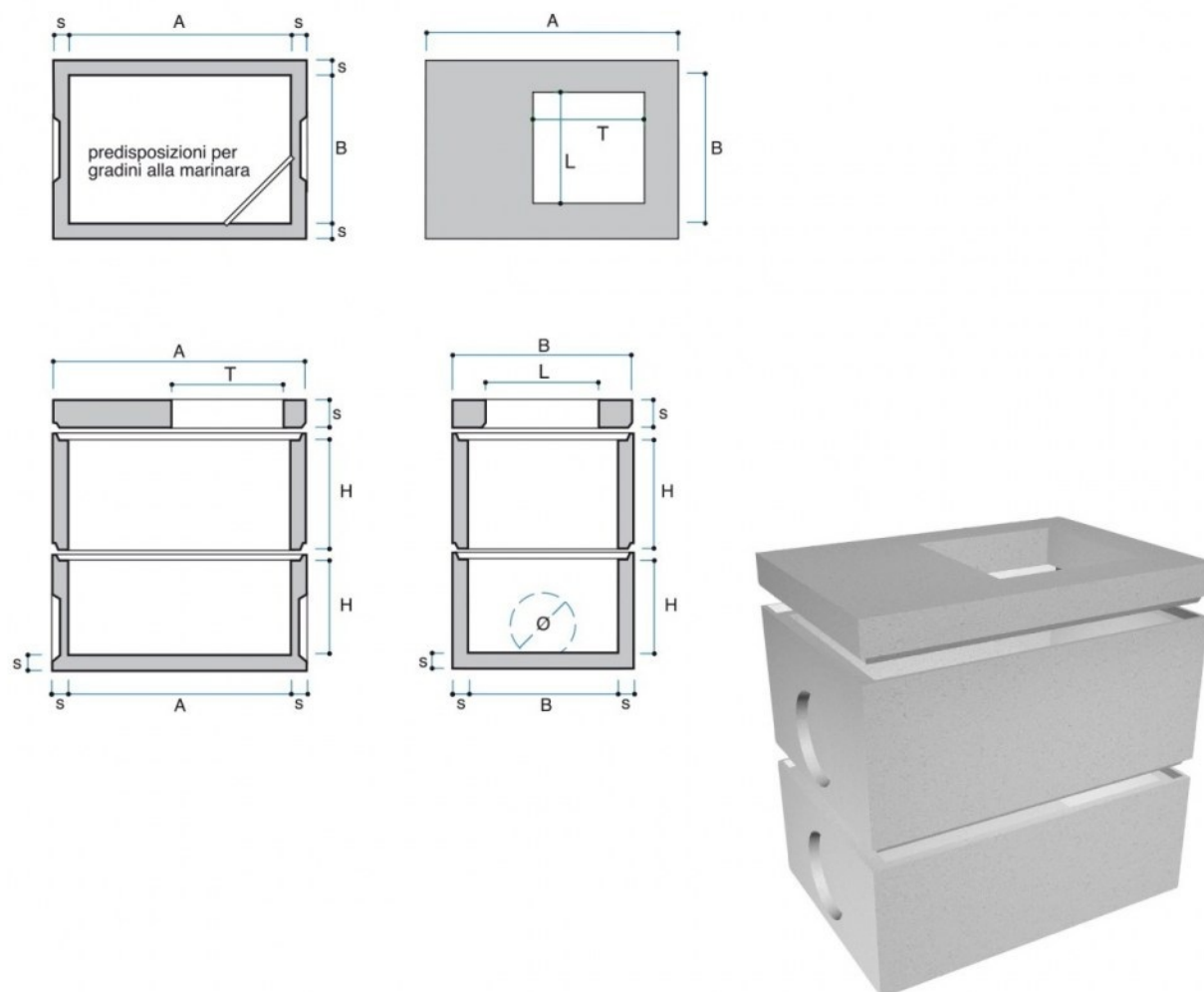


POZZETTI **POZZETTO TIPO CASMEZ**


Codice	Tipo	Descrizione	P.V.R.	A cm	B cm	Ø cm	S cm	H cm	Peso Kg	Portata motrice pz.	Portata autotreno pz.
GPM1280FN	120x80	Fondo 120x80	PV	120	80	30	8	52	670	18	42

Voce di capitolato

Pozzetto realizzato con elementi prefabbricati in calcestruzzo armato vibrato, munito di impronte laterali per l'inserimento dei tubi con incastro a mezzo spessore.