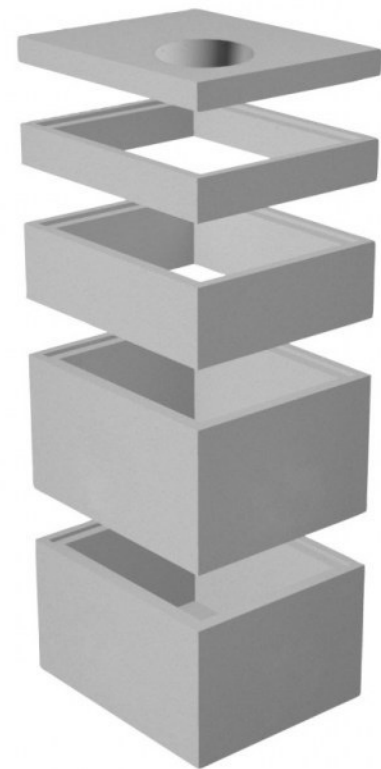
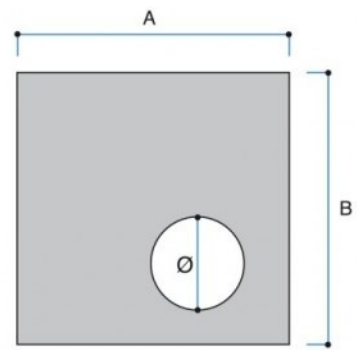
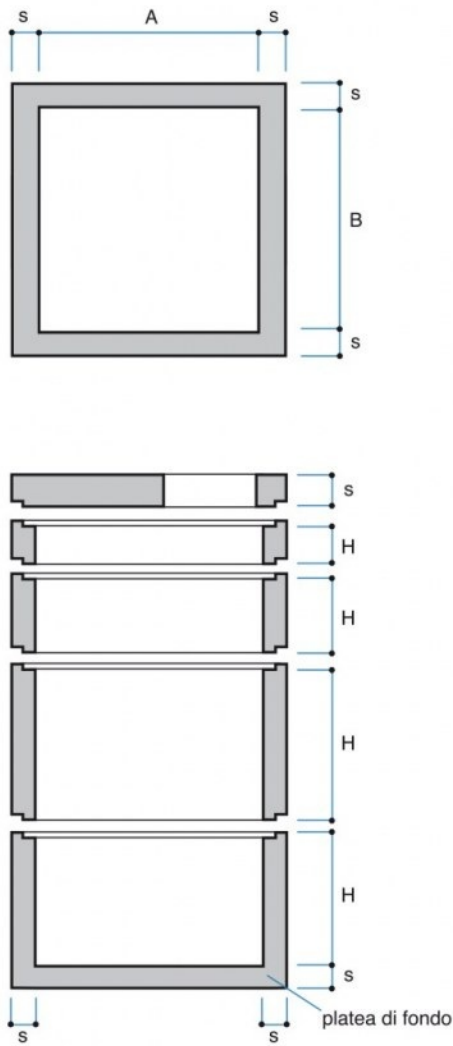


POZZETTI
POZZETTO CARRABILE


Codice	Tipo	Descrizione	P.V.R.	A cm	B cm	S cm	Peso Kg
GPQ2020PF	200x200	Platea di fondo 200x200x15	V	200	200	15	1,320

Voce di capitolato

Pozzetto realizzato con elementi prefabbricati in calcestruzzo vibrato completo di chiusino pedonabile, con incastro a mezzo spessore.

Su richiesta si possono predisporre le impronte per l'inserimento dei tubi.