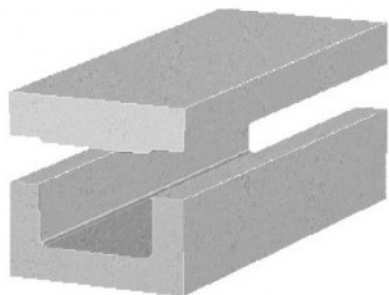
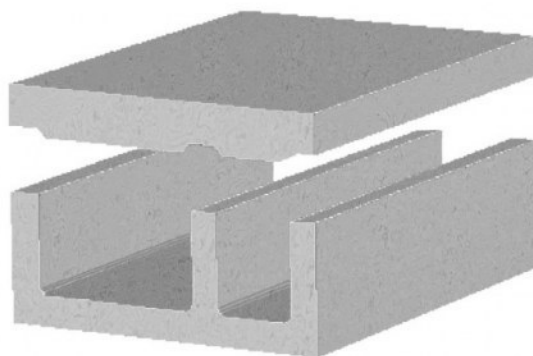
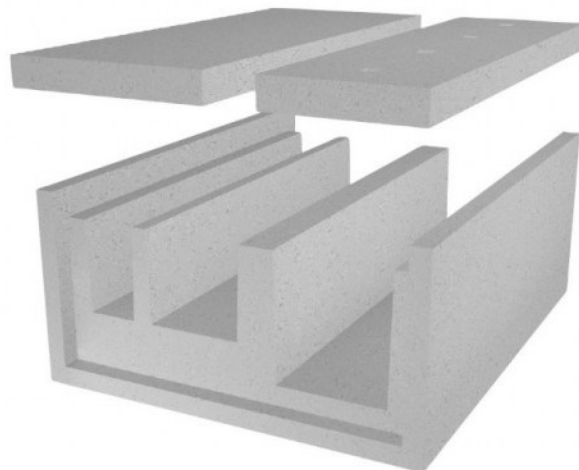
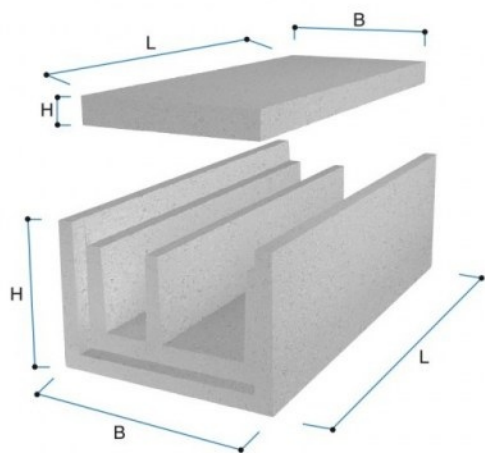


**STRADALI CANALETTA PORTACAVI**


FS V318



FS V317



Codice	Descrizione	P.V.R.	B cm	H cm	L cm	Peso Kg	Dim. pedana cm	Pezzi su pedana	Peso pedana Kg	Portata motrice pz.	Portata autotreno pz.
GCN2014CP	Coperchio 1 scomparto	PV	20	4.5	50	11	100x100x100	100	1,100	1000	2600

**Voce di capitolato**

Canaletta portacavi a due e tre scomparti di sezione rettangolare, realizzata con elementi prefabbricati in calcestruzzo armato vibrato, di lunghezza 100 cm con incastro a mezzo spessore, comprensiva di coperchi i c.a.v. di spessore 6 cm.