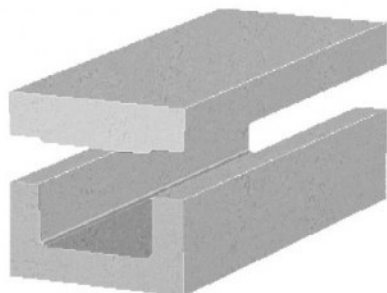
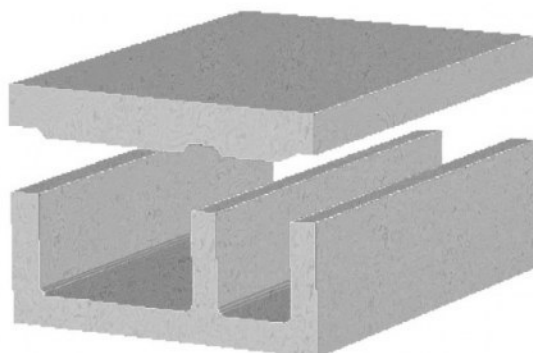
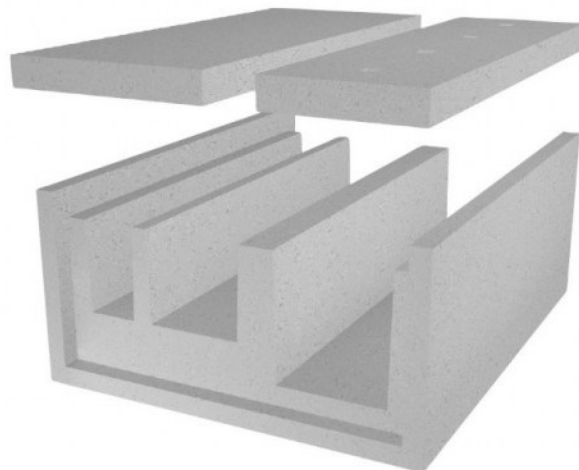
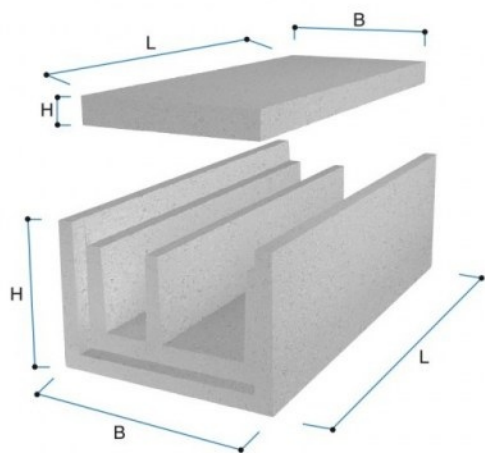


STRADALI CANALETTA PORTACAVI


FS V318



FS V317



Codice	Descrizione	P.V.R.	B cm	H cm	L cm	Peso Kg	Dim. pedana cm	Pezzi su pedana	Peso pedana Kg	Portata motrice pz.	Portata autotreno pz.
GCN5033NN	Canaletta 2 scomparti	PV	50	33	100	193	100x100x100	6	1,158	60	144

Voce di capitolato

Canaletta portacavi a due e tre scomparti di sezione rettangolare, realizzata con elementi prefabbricati in calcestruzzo armato vibrato, di lunghezza 100 cm con incastro a mezzo spessore, comprensiva di coperchi i c.a.v. di spessore 6 cm.