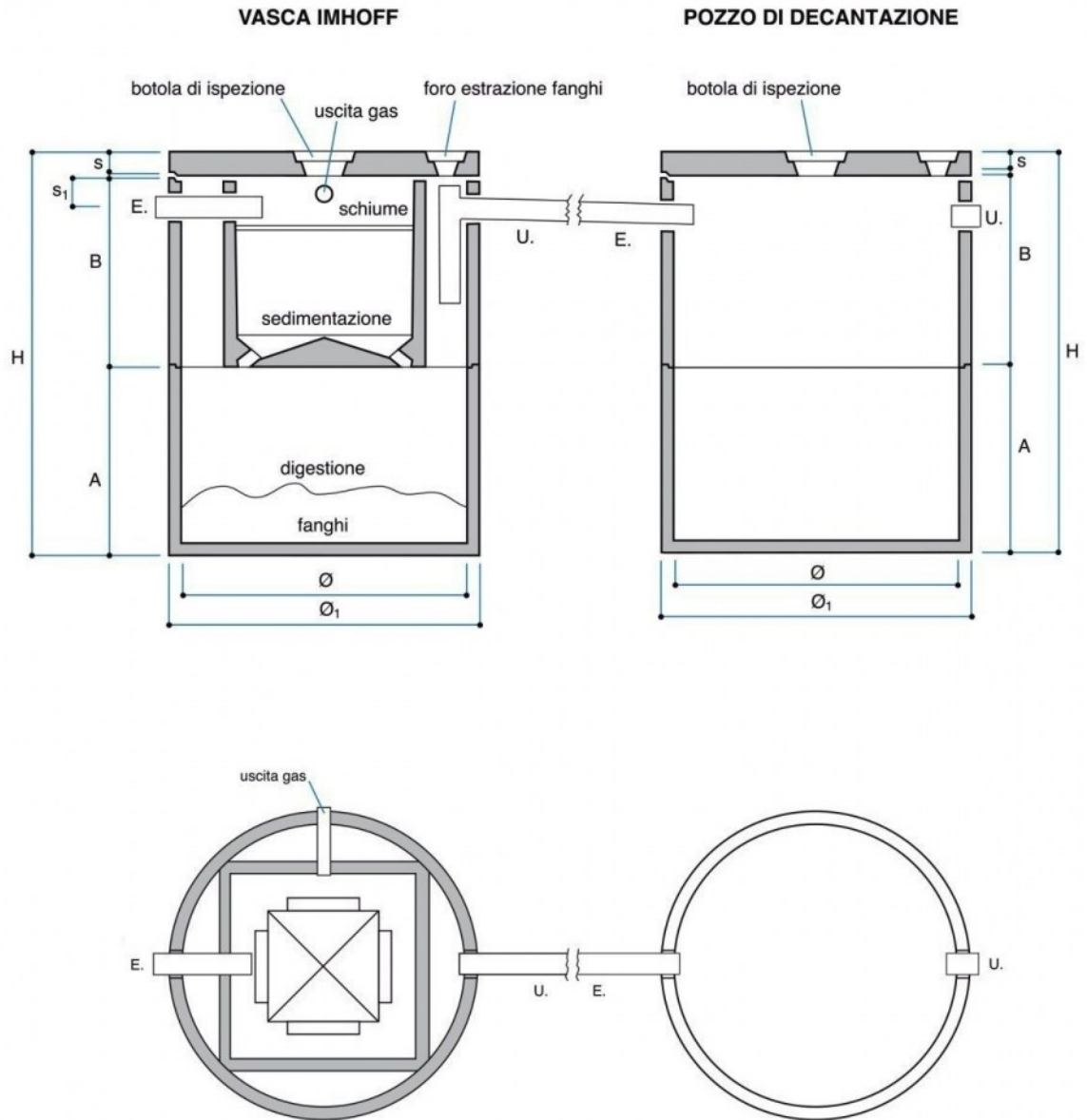


**DEPURAZIONE VASCA IMHOFF Ø1500**


Codice	Descrizione	P.V.R.	B cm	Ø cm	Ø1 cm	Peso Kg	Portata motrice pz.	Portata autotreno pz.
GFB1515BB	Elemento prolunga Ø1500 H100	PV	100	150	162	745	6	14

**Voce di capitolato**

Impianto di trattamento acque reflue costituito da vasca primaria Imhoff e successivo pozzo di decantazione, realizzati entrambi con elementi prefabbricati in c.a.v. da posizionare in opera e sigillare adeguatamente per garantirne la perfetta tenuta idraulica.

La vasca Imhoff è composta da due distinti comparti:

1. *sedimentazione*: dimensionato in modo che i liquami vi possano stazionare dalle 4 alle 6 ore con il carico di punta;
2. *digestione*: dimensionato per una capacità di 100 litri procapite considerando almeno due estrazioni annuali dei fanghi.