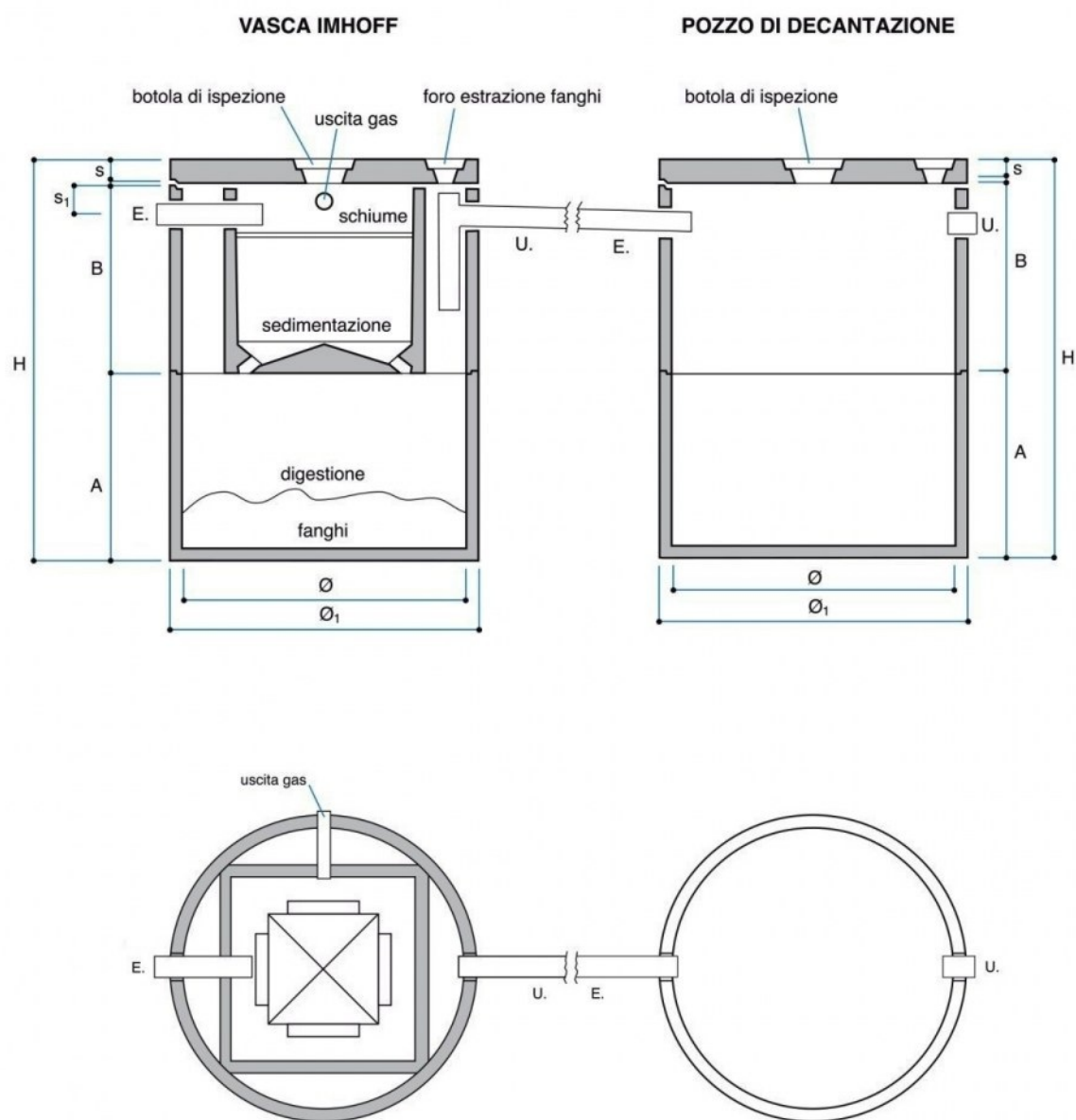


**DEPURAZIONE VASCA IMHOFF Ø1500**


| Codice    | Descrizione                  | P.V.R. | A cm | Ø cm | Ø1 cm | Peso Kg | Portata motrice pz. | Portata autotreno pz. |
|-----------|------------------------------|--------|------|------|-------|---------|---------------------|-----------------------|
| GFB1515FN | Elemento di fondo Ø1500 H100 | PV     | 100  | 150  | 162   | 1,040   | 6                   | 14                    |

**Voce di capitolato**

Impianto di trattamento acque reflue costituito da vasca primaria Imhoff e successivo pozzo di decantazione, realizzati entrambi con elementi prefabbricati in c.a.v. da posizionare in opera e sigillare adeguatamente per garantirne la perfetta tenuta idraulica.

La vasca Imhoff è composta da due distinti comparti:

1. *sedimentazione*: dimensionato in modo che i liquami vi possano stazionare dalle 4 alle 6 ore con il carico di punta;
2. *digestione*: dimensionato per una capacità di 100 litri procapite considerando almeno due estrazioni annuali dei fanghi.