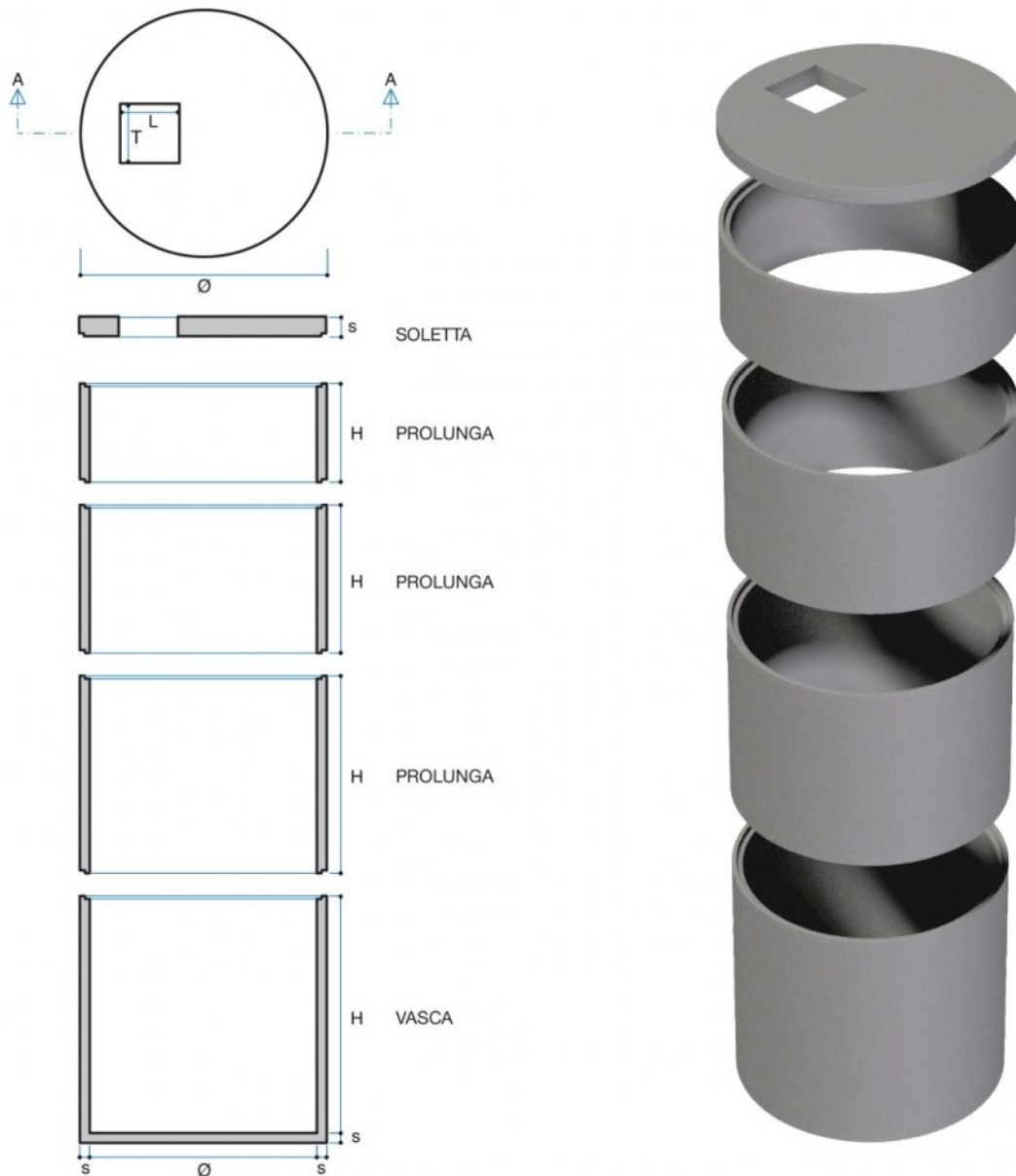


DEPURAZIONE VASCA CIRCOLARE Ø2200


Codice	Descrizione	P.V.R.	Ø cm	S cm	H cm	Peso Kg	Portata motrice pz.	Portata autotreno pz.
GVC2210PN	Prolunga H100 per vasca Ø2200	V	200	9	100	1,480	4	15

Voce di capitolato

Vasca circolare prefabbricata in c.a.v. comprensiva di soletta di copertura prefabbricata in c.a.v., carrabile e non, dotata di passo d'uomo.

Tutte le nostre vasche sono corredate di calcoli strutturali secondo le vigenti Norme Tecniche per le Costruzioni "D.M. Infrastrutture e Trasporti 17 Gennaio 2018".