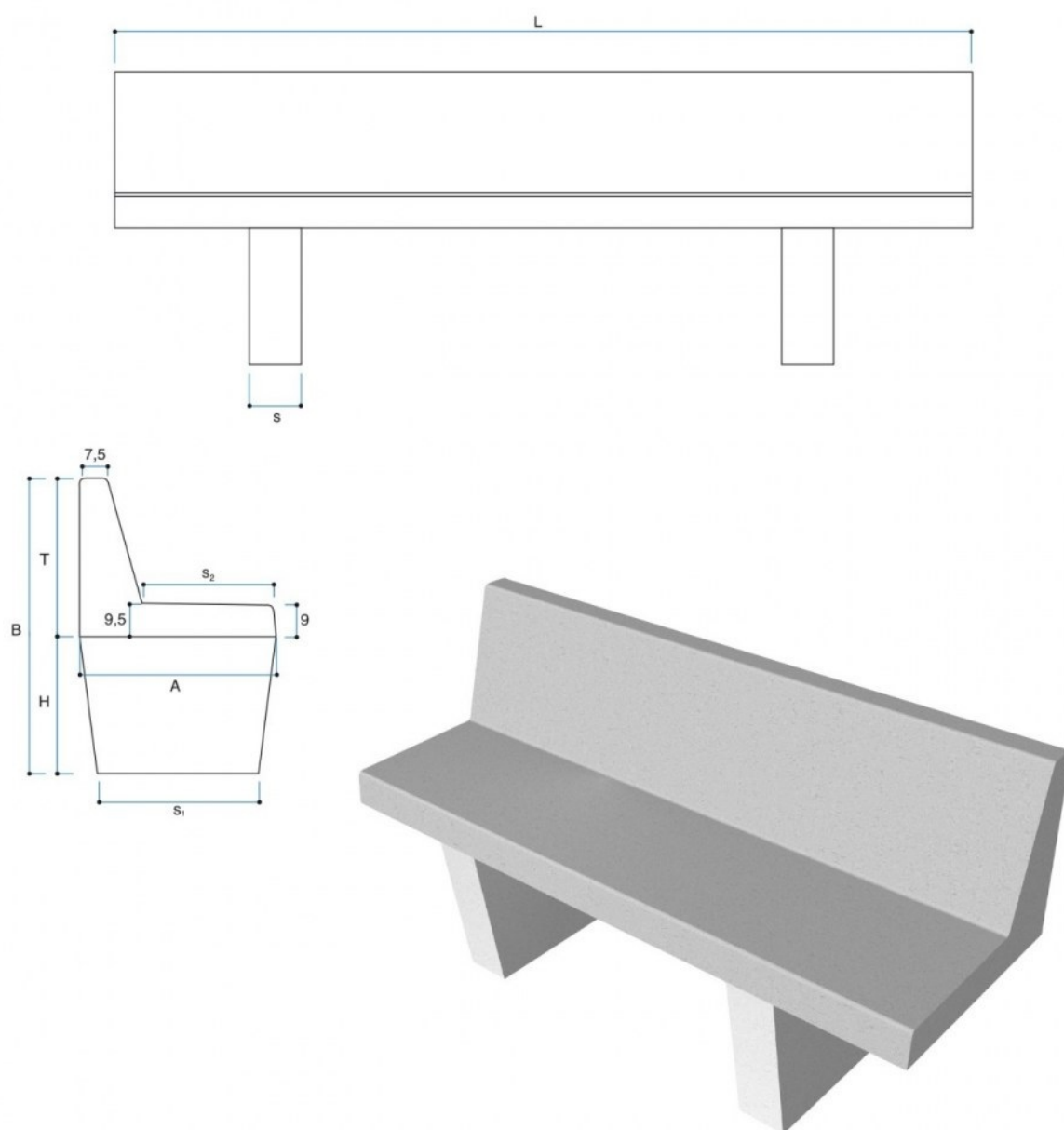


VARI PANCHINA


Codice	Descrizione	P.V.R.	A cm	B cm	S cm	S1 cm	S2 cm	H cm	L cm	T cm	Peso Kg	Portata motrice pz.	Portata autotreno pz.
GSE6020GR	Panchina 57x86 L200	PV	57	86	15	47	38	40	200	46	590	10	26

Voce di capitolato

Panchina in calcestruzzo armato vibrato, comprensiva di basi di appoggio, dimensionata come da disegno.

A richiesta l'elemento può essere fornito nei colori: **rosso**, **giallo**, **marrone** e **antracite**.