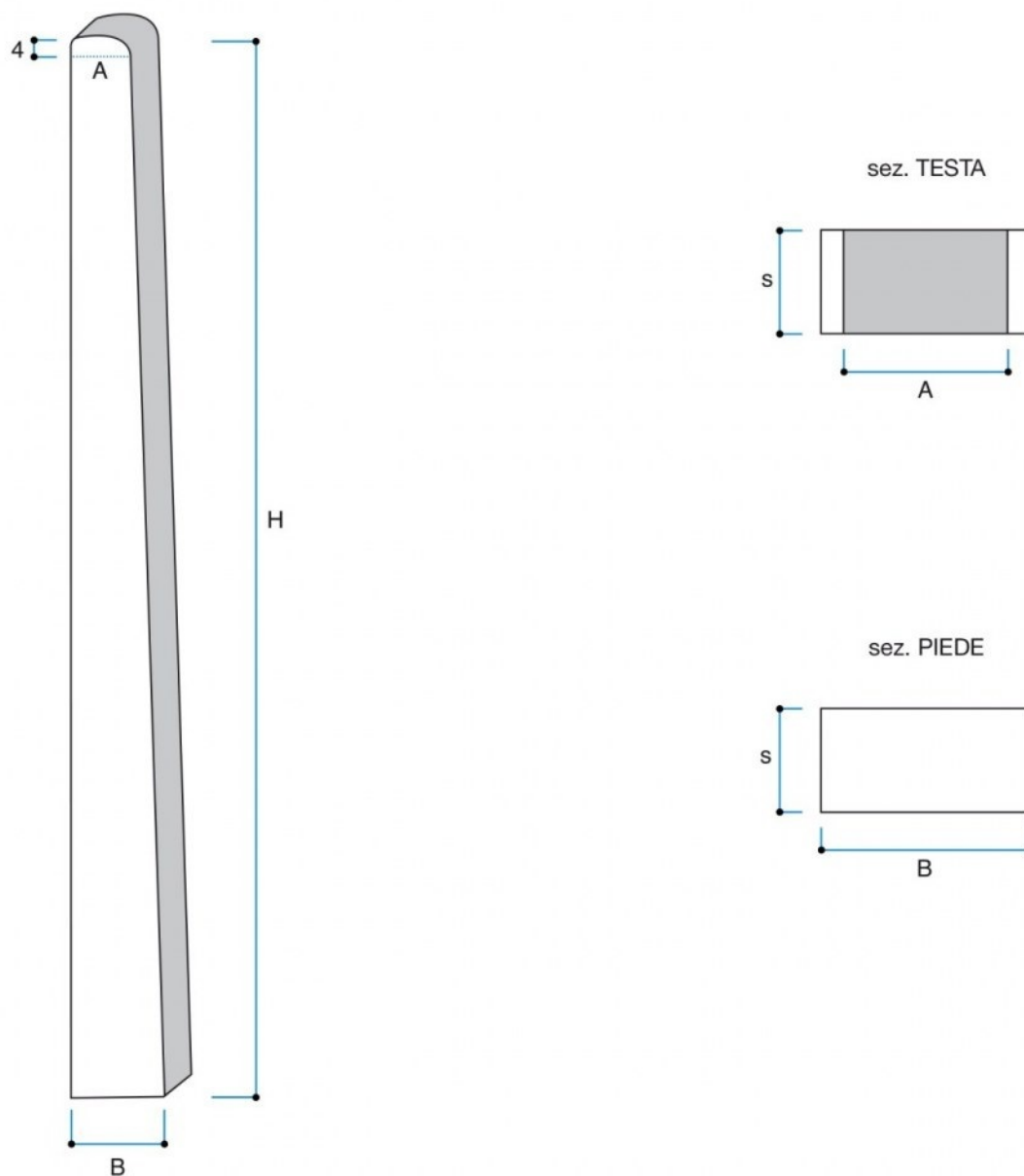


VARI CIPPO DI CONFINE


Codice	Descrizione	P.V.R.	A cm	B cm	S cm	H cm	Peso Kg	Pezzi su pedana	Peso pedana Kg	Portata motrice pz.	Portata autotreno pz.
GCC1222AR	Cippo di confine 12x22 H220	V	15	22	12	220	120	15	1,800	90	240

Voce di capitolato

Cippo di confine costruito in calcestruzzo armato vibrato, spessore 12 cm larghezza variabile da 22 cm a 15 cm e altezza 220 cm.